

iQ300, Condensdroger, 8 kg WT43N209NL



B



WZ11410	Verbindingsset
WZ20160	Afvoer toebehoren voor condensdrogers
WZ20400	Verbindingsset met werkvlak
WZ20600 :	
WZDP20D	Voetstuk met onderlade

iSensoric condensdroger met sensorgestuurde autoDry-techniek en varioSoft-trommel voor een zorgvuldige behandeling van stoffen.

- ✓ speedPack: Bespaar tijd met onze snelle en efficiënte wasdrogers.
- ✓ autoDry: Zacht en zorgvuldig drogen om je kleding te beschermen.
- ✓ Outdoor-programma: Veilig drogen van waterafstotende kleding en buitenkleding.
- ✓ superKort 40: Snel en mild drogen van kleine ladingen
- ✓ Mild drogen van de meest kwetsbare items – Wol-/schoenenkorf

Inbouw/vrijstaand: Vrijstaand
 Afneembaar bovenblad: Nee
 Draairichting deur: Rechts
 Lengte elektriciteits snoer: 145.0 cm
 Afmetingen (HxBxD): 842x598x613 mm
 Nettogewicht: 40.0 kg
 EAN-code: 4242003929100
 Aansluitvermogen: 2800 W
 Minimale smeltveiligheid: 13/10 A
 Spanning: 220-240 V
 Frequentie: 50 Hz
 Vulgewicht: 8.0 kg
 Energieklasse: B
 Energieverbruik elektrische droger, maximale belading - nieuw (2010/30/EC): 4.71 kWh
 Standaardduur katoenprogramma, maximale belading: 150 min
 Energieverbruik elektrische droger, gedeeltelijke belading - nieuw (2010/30/EC): 2.56 kWh
 Standaardduur katoenprogramma, gedeeltelijke belading: ... 83 min
 Gewogen jaarlijks energieverbruik, elektrische droger - NIEUW (2010/30/EG): 560.0 kWh/jaar
 Gewogen programmaduur: 112 min
 Gemiddelde condensatie-efficiëntie, maximale belading (%): 88 %
 Gemiddelde condensatie-efficiëntie, gedeeltelijke belading (%): 88 %
 Gewogen condensatie-efficiëntie (%): 88 %



iQ300, Condensdroger, 8 kg WT43N209NL

Prestaties en verbruik:

- Energie-efficiëntieklasse¹: B
- Energieverbruik²: 560 kWh
- Capaciteit: 1 - 8 kg
- Programmaduur³: 150 min
- Condensatie efficiëntie⁵: 88 %
- Condensatie efficiëntieklasse⁴: B
- Geluidsniveau: 64 dB (A) re 1 pW

Programma's:

- Standaard programma: Katoen, Kreukherstellend
- Speciale programma's: Mix, Wol drogen in korf, Outdoor, Warm tijdprogramma, Hygiëne, Lingerie, Dons, Extra snel 40', Shirts 15

Opties:

- Anti-kreukfase 120 min na programma-einde
- TouchControl tiptoetsen: Voorzichtig, Antikreuk, Programmaduur, Start / Bijvullen / Pauze, Fijninstelling droogresultaat, 24 u eindtijduitstel

Comfort / Zekerheid:

- autoDry: voorkomt dat wasgoed krimpt tijdens het drogen
- Comfortabele elektronische bedieningsknop voor alle wasprogramma's, temperaturen en speciale programma's.
- Medium LED-display voor resttijd weergave, tot 24 u eindtijdkeuze, programma status en extra functies
- Grote rvs softDry trommel, wasgoedmeeners met Soft-design
- antiVibration design: meer stabiliteit en stilte
- Korf: wol
- Trommelverlichting: Nee
- Kinderbeveiliging op de deur
- Signaal bij einde programma
- Comfort deurvergrendeling
- Metalen deursluiting
- Deuraanslag: rechts
- Inclusief condenswaterafvoersysteem
- Kleur deur: wit

Technische specificaties:

- Onderbouwbaar onder 85 cm nishoogte
- Afmetingen (h x b): 84.2 cm x 59.8 cm
- Diepte apparaat: 61.3 cm
- Diepte apparaat incl. deur: 64.3 cm
- Diepte apparaat met geopende deur: 110.5 cm

¹ Op een schaal van energie-efficiëntieklasse van A+++ tot D

² Energie consumptie in kWh per jaar, gebaseerd op 160 droogcycli van het standaard katoen programma met een volle en gedeeltelijke belading. en het verbruik met energiezuinige instellingen.

⁴ Op een condensatie efficiëntieklasse schaal van A tot G

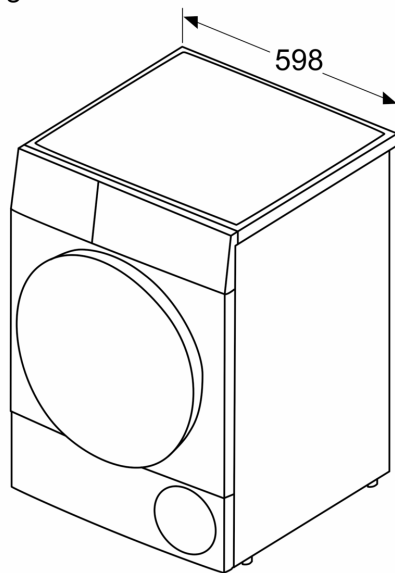
³ Programmaduur van het standaard katoen programma met een volle belading

⁵ Gewogen condensatie-efficiëntie van het standaard

katoenprogramma met een volle en gedeeltelijke belading.

**iQ300, Condensdroger, 8 kg
WT43N209NL**

Afmeting in mm



Afmeting in mm

