

## iQ500, Wasmachine, voorlader, 9 kg, 1400 rpm WG44G2FMNL



WX975600 Bodembevestiging harde vloeren  
WZ10131 Aquastopverlenging  
WZWP20W Voetstuk met onderlade

Uitstekende wasprestaties met speedPack L voor snel wassen, intelligentDosing system en automatische vlekkenverwijderaar waarmee voorbehandeling overbodig is.

- ✓ intelligentDosing: doseert automatisch de exacte hoeveelheid wasmiddel.
- ✓ speedPack L: wasprogramma's verkorten met varioSpeed en een kleine was in 15 of 30 minuten.
- ✓ antiVlekken: verwijdert vier meest voorkomende hardnekkige vlekken zonder voorbehandeling.
- ✓ Beste energielabel A: onze meest energiezuinige wasmachine.
- ✓ aquaStop: levenslange bescherming tegen waterschade.

Energieklasse: ..... A  
Gewogen energieverbruik in kWh per 100 wascycli, 40-60 ecoprogramma's: ..... 49 kWh  
Vulgewicht: ..... 9.0 kg  
Het waterverbruik van de ecoprogramma's in liters per cyclus: 50 l  
Tijdsduur van de 40-60 ecoprogramma's in uren en minuten bij een nominale capaciteit: ..... 3:48 h  
Droooefficiëntieklasse: ..... B  
Geluidsniveauroe: ..... A  
Geluidsniveau: ..... 70 dB(A) re 1 pW  
Inbouw/vrijstaand: ..... Vrijstaand  
Afmetingen: hoogte x breedte x diepte: ..... 845 x 598 x 590 mm  
Nettogewicht: ..... 75.5 kg  
Aansluitvermogen: ..... 2300 W  
Minimale smeltveiligheid: ..... 10 A  
Spanning: ..... 220-240 V  
Frequentie: ..... 50 Hz  
Lengte elektriciteitsnoer: ..... 160.0 cm  
Draairichting deur: ..... Links  
Verrijdbaar: ..... Nee  
EAN-code: ..... 4242003948958  
Type installatie: ..... Vrijstaand



## iQ500, Wasmachine, voorlader, 9 kg, 1400 rpm WG44G2FMNL

### Prestaties en verbruik:

- Energie efficiëntieklasse<sup>1</sup>: A
- Energie<sup>2</sup> / Water<sup>3</sup>: 49 kWh / 50 liter
- Vulgewicht: 1 - 9 kg
- Programmaduur<sup>4</sup>: 3:48 uur:min
- Centrifuge droogklasse: B
- Centrifugesnelheid<sup>\*\*</sup>: 0 - 1400 rpm
- Geluidsniveau: 70 dB (A) re 1 pW
- Geluidsniveaurooklasse: A

### Programma's:

- Standaard programma's: Katoen, Kreukherstellend, Fijne was/Zijde, Wol handwas
- Automatisch programma: sensorgestuurd wassen en doseren
- Speciale programma's: Automaat fijn, Trommel reinigen (met herinneringsfunctie), Outdoor+Impregneren, Afpompen/Centrifugeren, Snel + Mix, Extra spoelen, Extra snel 30'/15', Hygiëne

### Opties:

- varioSpeed: Tot 65% sneller wassen<sup>\*\*\*</sup>
- smartFinish: stoomprogramma om droge kledingstukken te ontkreuken
- intelligentDosing: automatische dosering van wasmiddel en wasverzacher
- Speciaal antiVlekken systeem: 4 speciale vlekkenprogramma's (boter/slaolie, bloed, rode wijn, gras), toepasbaar op de standaard programma's
- TouchControl tiptoetsen: Anti-kreuk, Klaar in, Vlekkenautomaat, Spoelen, start/bijvullen, temperatuur, varioSpeed, Voorwas, keuze voor centrifugeersnelheid/niet centrifugeren

### Comfort / Zekerheid:

- Bijvulfunctie: Pauzeer het draaiende wasprogramma, om vergeten wasgoed in de trommel bij te voegen.
- Groot LED-display voor programmaverloop, max. centrifugesnelheid, resttijdweergave, 24 uur eindtijduitsel en beladingscapaciteit
- softDial
- Volume van trommel: 65 l
- Trommelverlichting: LED
- waveTrommel: bijzonder schone en effectieve wasverzorging dankzij de unieke trommelstructuur
- Trommelreiniging: optimale verzorging en reiniging van de trommel en interieur, met herinneringsfunctie
- Bijvulfunctie
- 32 cm vulopening, Vuldeur in alu-look met wit met 165° te openen deur
- iQdrive motor voor extra stilte, zuinigheid en lange levensduur incl. 10jr garantie
- 10 jaar garantie op de koelborstelloze iQdrive motor
- antiVibration design: meer stabiliteit en stilte
- Demo-programma, Vlekkentabel

- waterPerfect Plus: voor efficiënt gebruik van water, zelfs met kleine belading, dankzij intelligente sensortechnologie
- Verbruiksindicator: telt aantal gedraaide programma's
- aquaSensor voor optimaal spoelresultaat
- aquaStop waterbeveiliging: Siemens garantie bij waterschade - gedurende de gehele levensduur<sup>\*</sup>
- Bodemplaat voor extra bescherming en geluidsisolatie
- Schuimherkenning: detecteert overdosering
- Onbalansherkenning
- Kinderbeveiliging op de deur
- Signaal einde programma

### Technische specificaties:

- Onderbouwbaar onder 85 cm nishoogte
- Afmeting apparaat (H x B): 84.5 cm x 59.8 cm
- Diepte apparaat: 59.0 cm
- Diepte apparaat incl. deur: 63.6 cm
- Diepte apparaat met geopende deur: 107.3 cm

\* De diverse garantiemogelijkheden zijn te vinden op onze website.

\*\* De aangegeven waardes zijn afgerond.

\*\*\* Vergelijk tussen programmaduur Kreukherstellend 40°C en programmaduur Kreukherstellend 40°C + varioSpeed optie

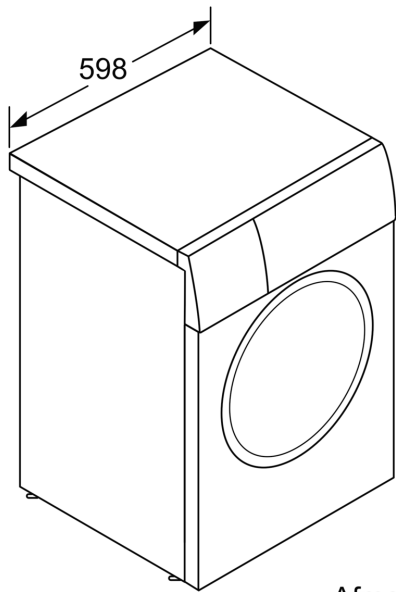
<sup>1</sup> Schaal van energie efficiëntieklasse van A tot G

<sup>2</sup> Energieverbruik in kWh per 100 cycli (in programma Eco 40-60)

<sup>3</sup> Gewogen waterverbruik in liters per cyclus (in programma Eco 40-60)

<sup>4</sup> Programmaduur Eco 40-60

**iQ500, Wasmachine, voorlader, 9  
kg, 1400 rpm  
WG44G2FMNL**



Afmeting in mm

Afmeting in mm

