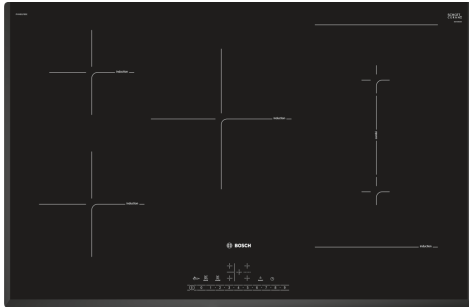


**Serie 6, Inductiekookplaat, 80 cm,
Zwart, opbouwmontage zonder rand
PVW851FB5E**



HEZ390090 rvs wokpan glazen deksel
HEZ9ES100 :
HEZ9FE280 Gietijzeren braadpan Ø 18 / 28 cm
HEZ9SE040 4-delige pannenset
HEZ9SE060 6-delige pannenset

**De CombiInduction kookplaat: voor twee
grote pannen op twee aan elkaar
gekoppelde kookzones.**

- **DirectSelect:** selecteer makkelijk en direct je gewenste kookzone, vermogen en extra functies.
- **CombiZone:** combineer twee inductiezones om groot kookgerei effectief te verwarmen.
- **U-Facet:** elegant, aantrekkelijk ontwerp met afgeschuinde voor- en zijkant.
- **Power Boost:** tot wel 50% meer vermogen voor sneller verwarmen op inductie.
- **Restart:** onthoudt de laatst gekozen instellingen als de kookplaat per ongeluk uitschakelt.

Productnaam/ Productfamilie: kookplaat glaskeramik
Inbouw/vrijstaand: Inbouw
Energiebron: Electrisch
Aantal kookzones: 5
Inbouwafmetingen (hxbxd): 51 x 750-750 x 490-500 mm
Breedte: 802 mm
Afmetingen (HxBxD): 51 x 802 x 522 mm
Afmetingen inclusief verpakking hxbxd: 126 x 953 x 608 mm
Nettogewicht: 12.8 kg
Brutogewicht: 16.5 kg
Restwarmte indicator: Apart
Positie bedieningspaneel: Front
Materiaal vangschaal: Keramisch glas
Kleur oppervlak: Zwart
Lengte elektriciteitsnoer: 110.0 cm
EAN-code: 4242005088836
Spanning: 220-240 V
Frequentie: 50; 60 Hz



Serie 6, Inductiekookplaat, 80 cm, Zwart, opbouwmontage zonder rand PVW851FB5E

De CombiInduction kookplaat: voor twee grote pannen op twee aan elkaar gekoppelde kookzones.

- 80 cm: ruimte voor 5 potten of pannen.

Flexibiliteit kookzones

- 1 CombiZone
- : gebruik groter kookgerei door twee kookzones te verbinden tot één grote zone
- Kookzone linksvoor: 180 mm, 1.8 kW (max. vermogen 3.1 kW)
- Kookzone linksachter: 145 mm, 1.4 kW (max. vermogen 2.2 kW)
- Kookzone midden: 240 mm, 2.2 kW (max. vermogen 3.7 kW)
- Kookzone rechtsachter: 190 mm, 210 mm, 2.2 kW (max. vermogen 3.7 kW)
- Kookzone rechtsvoor: 190 mm, 210 mm, 2.2 kW (max. vermogen 3.7 kW)

Gebruiksgemak

- DirectSelect: bediening via tiptoetsen.
- Elektronische besturing met 17 standen: past de warmte nauwkeurig aan met 17 vermogensstanden (9 hoofdstanden en 8 tussenstanden)
- Timer met uitschakelfunctie voor elke kookzone: schakelt de kookzone uit aan het einde van de ingestelde tijd (bijv. voor gekookte eieren).
- Kookwekker : een alarm aan het einde van de ingestelde tijd (bijv. voor pasta).

Tijdsbesparing en efficiency

- Power Boost-functie voor alle kookzones
- : kook water sneller dankzij 50% meer energie dan op de hoogste stand.
- Move Mode (2 niveaus): verhoog of verlaag het vermogensniveau door de pan eenvoudig naar voren of naar achteren te bewegen.
- QuickStart functie: bij het aanzetten selecteert de kookplaat automatisch de kookzone met kookgerei in (geplaatst in uit-modus).
- Restart-functie: herstelt alle vorige instellingen door de kookplaat binnen 4 seconden weer in te schakelen.

Design

- Facetrans aan voor- en zijkanten

Veiligheid

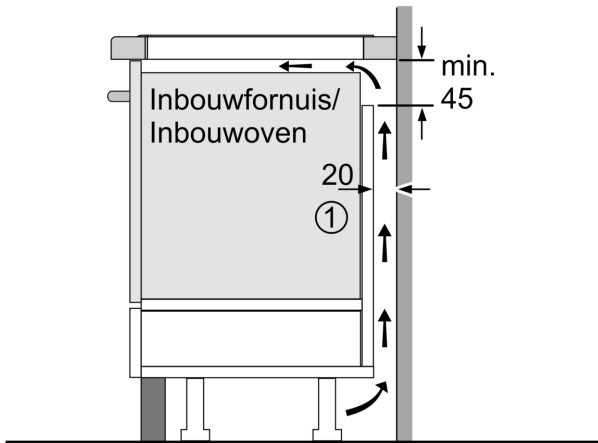
- 2-traps restwarmte-indicatie : geeft aan welke kookzones nog warm zijn.
- Kinderbeveiliging: voorkomt activering van de kookplaat
- Schoonmaakvergrendeling: veeg overgekookte vloeistoffen af zonder onbedoeld de instellingen te wijzigen (blokkeer alle toetsen gedurende 30 seconden)
- Hoofdschakelaar: schakelt alle kookzones uit met een druk op de knop
- Veiligheidsuitschakeling: om veiligheidsredenen stopt het verwarmen na een vooraf ingestelde tijd zonder interactie (aanpasbaar)
- Weergave energieverbruik : toont het elektriciteitsverbruik van het

laatste kookproces

Installatie

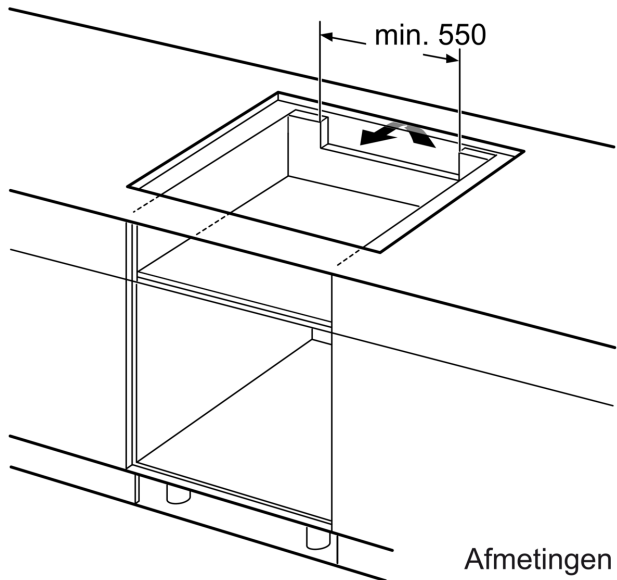
- Afmetingen (bxdxh mm): 802 x 522 x 51
- Inbouwmaten (hxbxd mm) : 51 x 750 x (490 - 500)
- Minimale werkbladdikte: 16 mm
- Aansluitwaarde: 7.4 kW
- Power Management-functie: beperk het maximale vermogen indien nodig (afhankelijk van de zekering van de elektrische installatie).
- Aansluitsnoer: 1.1 m, Inclusief aansluitsnoer

**Serie 6, Inductiekookplaat, 80 cm,
Zwart, opbouwmontage zonder rand
PVW851FB5E**



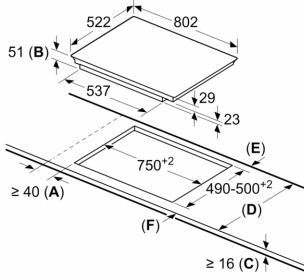
① Er moet voor een ventilatiespleet worden gezorgd.

Afmetingen in mm



Afmetingen in mm

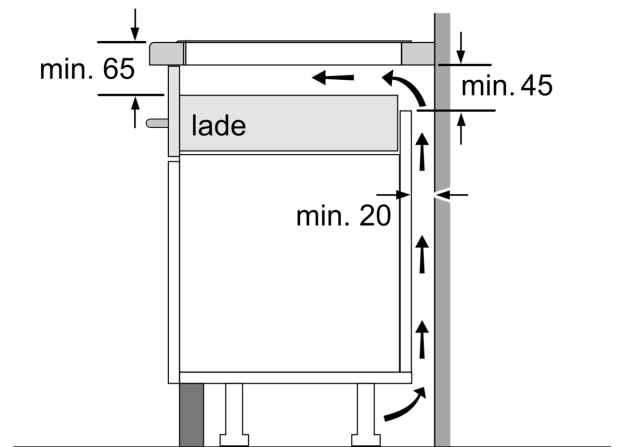
Afmeting in mm



- A: Minimum afstand van de fornuitsparing tot de wand.
- B: Inbouwdiepte
- C: De vrije ruimte tussen het oppervlak van het werkblad en de bovenkant van het front van de oven moet 30 mm bedragen. Raadpleeg de ruimtevereisten voor de oven.

Het werkblad waarin het fornuis moet worden geïnstalleerd moet bestand zijn tegen belastingen van ca. 60 kg; er moeten geschikte steunconstructies worden gebruikt indien nodig.

| D | E | F |
|---------|------|------|
| 585-600 | 50 | ≥ 35 |
| > 600 | ≥ 50 | ≥ 50 |



Afmetingen in mm